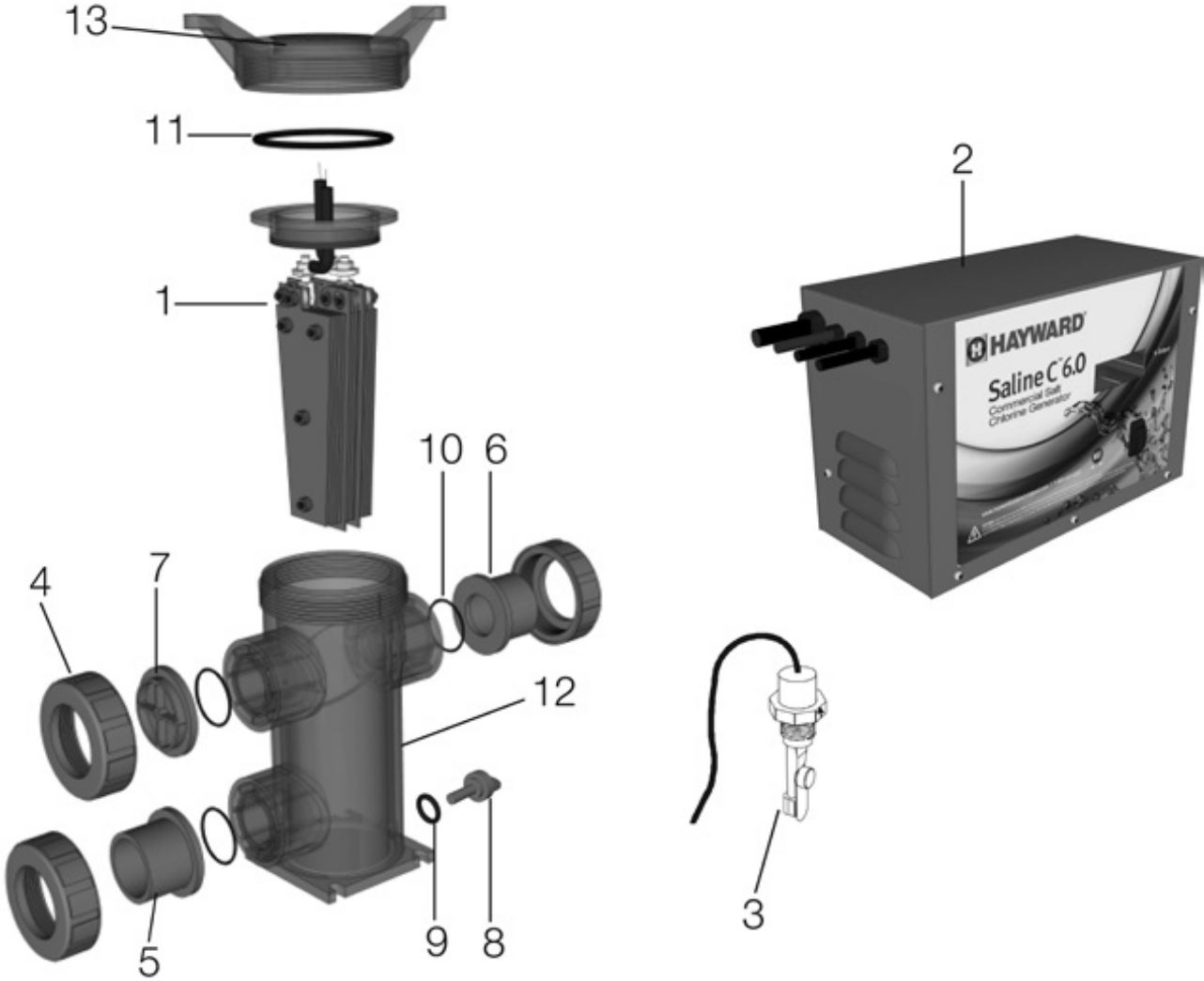


Traitement d'eau

Water Treatment

Saline C
HCSC60E



Saline C - HCSC60E

| N° | Description ⁽¹⁾ | Nb | Ref |
|-------------------|---|----|-------------|
| 1 | Cellule • Cell • Zelle • Célula • Cella • Célula • Cel • ячейка | 1 | HCXSCELL6 |
| 2 | Boîtier de control • Control box • Kontrollkästchen • Caja de control • Scatola di comando • Caixa de controle • Schakelkast • Блок управления | 1 | HCXSPS6EU |
| 3 | Contacteur de débit • Flow Switch • Strömungsschalter • Contactor de caudal • Interruttore Di Portata • Interruptor de caudal • Debietschakelaar • Реле Расхода | 1 | HCXSFL0S6EU |
| 4 | Ecrou • nut • Nuss • Tuerca • Dado • Noot • Tuerca • Гайка | 1 | TBX1022M |
| 5 | Union connector kit 2" • Kit de raccord union 2" • Anschluß-Stecker 2" • Asamblea del conector de la unión 2" • Assemblea del connettore del sindacato 2" • de assemblage van de unieschakelaar 2" • Conjunto do conector da união 2" • Фитинг 2" | 1 | ECX12T |
| 6 | Union connector kit 63 mm • Kit de raccord union 63 mm • Anschluß-Stecker 63 mm • Asamblea del conector de la unión 63 mm • Assemblea del connettore del sindacato 63 mm • de assemblage van de unieschakelaar 63 mm • Conjunto do conector da união 63 mm • Фитинг 63 мм | 1 | EC12MCK |
| 7 | 2" plug • Bouchon 2" • Verschluss 2" • Tapón 2" • Tappo da 2" • Stop 2" • Tomada de Vácuo 2" • Заглушка 2" | 1 | BSX1CAP2 |
| 8 | Drain Plug • Bouchon de vidange • Ablasschraube • Tapón de vaciado • Tappo di spurgo • Afvoerkanaal stop • Plugue de dreño • Сливная пробка | 1 | BSX1PLUG2 |
| 9 + 10 + 11 | Set of gaskets • Pack de joints • Satz Dichtungen • Juego de juntas • Set di guarnizioni • Set van pakkingen • Conjunto de juntas • Комплект прокладок | 3 | SB2KIT |
| 12 | Corps de cellule • Cell vessel • Zellkörper • Celular cuerpo • Cellula del corpo • O corpo da célula • Cel lichaam • Сотовые тела | 1 | BSXC201CK |
| 13 | Joint torique • O-Ring Kit • O-Ring • Junta tòrica • Guarnizione o'ring • O-ring • Junta tórica • Уплотнительное кольцо | 1 | ORX352V70 |
| / | Câble de cellule • Cell cable • Zell-Kabel • Célula cable • Cavo della cellula • Cabo da célula • cel-kabel • ячейку кабеля | 1 | HCXCCCC |

(1) Description / Description / Bezeichnung / Descripción / Descrizione / Beschrijving / Descrição / Описание